

**mod. Classic**  
**PIATTO**  
CAPIENTE ED ESCLUSIVO

Non poteva mancare nella "linea Classic" un casellario a basso spessore che risolva il problema delle installazioni in spazi ridotti come i corridoi o ingressi particolarmente stretti, senza comunque rinunciare alla capienza da portariviste e allo stile classico ed esclusivo.

*mod. Classic PIATTO - versione da incasso a muro, con illuminazione a LED interna.*



*mod. Classic PIATTO - versione appeso a parete.*

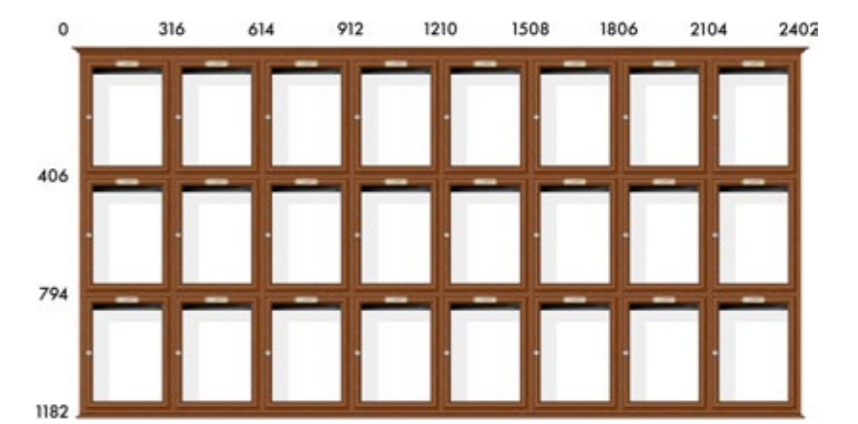
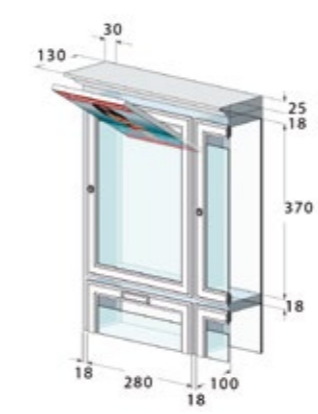
*mod. Classic PIATTO - versione appeso a parete.*



mod. Classic  
**PIATTO**  
CAPIENTE ED ESCLUSIVO



mod. Classic PIATTO - versione appeso a parete.



Profondità 130 mm.

VERSIONE APPESO A PARETE: aggiungere 60 mm in larghezza e 40 mm in altezza per cappello e base.  
VERSIONE INCASSO A MURO: maggiorare vano muro di 10 mm in altezza e larghezza. Coprifilo 15 mm.

**Caratteristiche tecniche**

Struttura in legno multistrati, finitura interna ed esterna colore noce. Profili e cornici in legno massello ad alto spessore finitura noce. Sportelli in legno massello apribili a libro, serratura di sicurezza finitura ottone con n. 2 chiavi, cerniere speciali finitura ottone, targhetta portanome in ottone, spia visiva in cristallo spess. mm. 4 fougè/brisè molato.

<b>Piantane e sostegni</b>	52
<b>Accessori</b>	54
<b>Finiture</b>	155



**Versioni costruttive**

**Versione 1** Appeso a parete

**Versione 2** Incasso a muro



MATERIALI DI PREGIO

PROFONDITÀ RIDOTTA