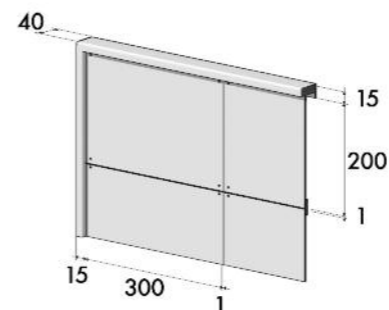




# linea PORTATARGHE COORDINATI NEL DESIGN

Dotare l'ingresso di un edificio con elementi architettonici che lo valorizzino oltre a svolgere la propria funzione, questo propone Ravasi con i suoi prodotti. I portatarghe Ravasi sono realizzati con soluzioni ricercate, cura del particolare e coordinati nel design alle linee dei casellari postali. Disponibili in versione da parete o autoportanti su piantana sono la soluzione che aggiunge stile e rigore all'ingresso.



DIMENSIONI D'INGOMBRO TOTALI IN CM.

0	33,0	63,1	93,2	123,3	153,4	183,5
23,0						
43,1						
63,2						
83,3						
103,4						

Profondità 4 cm.



### VERSIONI COSTRUTTIVE

Fissaggio a parete o autoportante su piantana.

### CARATTERISTICHE TECNICHE

Struttura in estrusi d'alluminio anodizzato/verniciato con angoli arrotondati e spigoli in ABS cromato. Targhe in lastra d'alluminio spess. mm. 2 anodizzato naturale adatto ad essere stampato o inciso, fissaggio al fondo con n. 4 viti in acciaio inossidabile a testa svasata con taglio esagonale.

### FINITURE

Standard: oxilargento.

Su richiesta: colori RAL, vedi tabella a pag. 94.

